

BR900 全启式安全阀

特点:

- 全启式, 大流量
- 硬化的不锈钢阀座, 耐冲蚀
- 适用于蒸汽, 气体和液体系统
- 法兰连接

应用:

- 中性气体
- 蒸汽, 腐蚀性气体和液体
- 加热系统

认证:

- 按照TRD和AD-A2的型号测试认证
- TÜV·SV...663 D/G
- TÜV·SV...129 F
- SQLAO(中国)锅炉压力容器安全质量许可

规格:

| 型号 | 公称压力 | 材质 | 口径 | 温度范围 | 法兰 | 法兰孔/厚度公差 |
|--------------------------|------------|--------------------|-----------------------|----------------|---------------|-------------------|
| 12.901 / 902 / 911 / 912 | PN 16 / 16 | 铸铁 EN-JL-1040 | DN 20/32 - DN 150/250 | -10°C ~ +300°C | DIN EN 1092-2 | DIN 2533 / 2533 |
| 25.901 / 902 / 911 / 912 | PN 40 / 16 | 球墨铸铁 EN-JS-1049 | DN 20/32 - DN 100/150 | -10°C ~ +350°C | DIN EN 1092-2 | DIN 28607 / 28605 |
| 35.901 / 902 / 911 / 912 | PN 40 / 16 | 铸钢1.0619+N | DN 20/32 - DN 150/250 | -10°C ~ +450°C | DIN EN 1092-1 | DIN 2545 / 2543 |
| 55.901 / 911 | PN 40 / 16 | 不锈钢1.4408 | DN 20/32 - DN 100/150 | -60°C ~ +400°C | DIN EN 1092-1 | DIN 2545 / 2543 |

压力-温度等级关系对照表

| 按照DIN EN 1092-2 | | 温度 | | | | | | | | | |
|--------------------|-----|---------------|---------------|----------|----------|----------|----------|----------|----------|----------|----------|
| 材质 | PN | -60°C ~ -10°C | -10°C ~ 120°C | 150°C | 200°C | 250°C | 300°C | 350°C | 400°C | 450°C | |
| 铸铁 EN-JL-1040 | 16 | --- | 16 bar | 14,4 bar | 12,8 bar | 11,2 bar | 9,6 bar | --- | --- | --- | |
| 球墨铸铁 EN-JS-1049 | 40 | 备询 | 40 bar | 38,8 bar | 36,8 bar | 34,8 bar | 32 bar | 28 bar | --- | --- | |
| 按照DIN EN 1092-1 | | 温度 | | | | | | | | | |
| 材质 | PN | -60°C ~ -10°C | -10°C ~ 50°C | 100°C | 150°C | 200°C | 250°C | 300°C | 350°C | 400°C | 450°C |
| 铸钢1.0619+N | 40 | 30 bar | 40 bar | 37,3 bar | 34,7 bar | 30,2 bar | 28,4 bar | 25,8 bar | 24 bar | 23,1 bar | 22,2 bar |
| 不锈钢1.4408 | 40 | 40 bar | 40 bar | 37,3 bar | 33,8 bar | 31,1 bar | 29,3 bar | 27,6 bar | 26,7 bar | 25,6 bar | --- |
| 不锈钢1.4581 | 100 | 50 bar | 100 bar | 97,8 bar | 91,1 bar | 85,3 bar | 81,3 bar | 77,8 bar | 75,1 bar | 72,9 bar | --- |

材质:

| 型号 | | 12.901/902/911/912 | 25.901/902/911/912 | 35.901/902/911/912 | 55.901/911 | |
|----------|---------------|-------------------------------------|--------------------|--------------------|------------|------------------------------|
| 位号 | 部件名称 | 材质及编号 | | | | |
| 1 | 阀体 | 铸铁 EN-JL1040 | 球墨铸铁 EN-JS1049 | 铸钢 1.0619+N | 不锈钢 1.4408 | 不锈钢 1.4581 |
| 2 | 阀座 | 不锈钢1.4571 (bei Fig. 903: 1.4021+QT) | | | | |
| 2 | 螺纹阀座SAFE - TC | -- | 不锈钢1.4571 | -- | 不锈钢1.4571 | -- |
| 3 | 螺栓 | 铬钼1.7218 | | | 钢A4-70 | -- |
| 4 | 导向盘 | 不锈钢 1.4021+QT | | | 不锈钢1.4571 | 不锈钢1.4571 |
| 8 | 六角螺母 | 含锰钢1.1181 | | | A4 | -- |
| 11/42 | 阀帽, 闭式 | 铸铁 EN-JL1040 | 球墨铸铁EN-JS1049 | | 不锈钢1.4408 | 不锈钢1.4571 / 球墨铸铁EN-JS1049 |
| 12 | 阀头 | 不锈钢1.4122+QT | | | 不锈钢1.4571 | 不锈钢1.4571 |
| 14 | 阀杆 | 不锈钢1.4021+QT | | | 不锈钢1.4571 | 不锈钢1.4571 |
| 17 | 设定螺丝 | 不锈钢1.4021+QT | | | 不锈钢1.4571 | 不锈钢1.4571 |
| 28/29/30 | 顶罩 | 铸铁EN-JL1040 | 球墨铸铁EN-JS1049 | | 不锈钢1.4408 | 不锈钢1.4571 |
| 35 | 手柄 | 球墨铸铁EN-JS1049 | | | 不锈钢1.4408 | -- |
| 36/41 | 提升手柄 | 球墨铸铁EN-JS1049 | | | 不锈钢1.4571 | EN AC-44200 (Al) |

尺寸和重量:

| DN1 / DN2 | 20 / 32 | 25 / 40 | 32 / 50 | 40 / 65 | 50 / 80 | 65 / 100 | 80 / 125 | 100 / 150 | 125 / 200 | 150 / 250 | |
|-----------|----------------|---------|---------|---------|---------|----------|----------|-----------|-----------|-----------|-----|
| do (mm) | 18 | 22.5 | 29 | 36 | 45 | 58.5 | 72 | 90 | 106 | 125 | |
| D1 | PN 16 DIN 2533 | 105 | 115 | 140 | 150 | 165 | 185 | 200 | 220 | 285 | |
| | PN 40 | | | | | | | | 235 | 300 | |
| D2 | PN 16 | 140 | 150 | 165 | 185 | 200 | 220 | 250 | 285 | 340 | |
| I | | 85 | 100 | 110 | 115 | 120 | 140 | 160 | 180 | 200 | |
| I1 | | 95 | 105 | 115 | 140 | 150 | 170 | 195 | 220 | 250 | |
| H | | 270 | 280 | 330 | 390 | 435 | 545 | 610 | 690 | 845 | |
| H, 带波纹管 | | 310 | 335 | 390 | 445 | 500 | 620 | 690 | 770 | 940 | |
| X | | 150 | 150 | 200 | 250 | 300 | 350 | 400 | 500 | 500 | |
| 排水孔(带螺塞) | | G 1/4" | | | | | G 3/8" | | | | |
| 重量(kg) | | 8.5 | 10 | 14 | 20 | 54 | 40 | 53 | 80 | 125 | 165 |

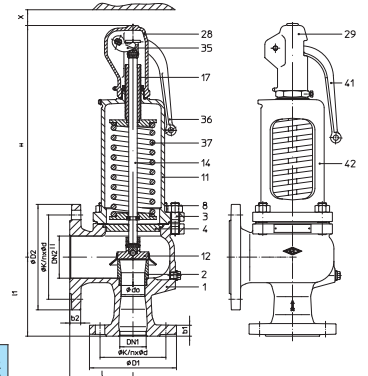


Fig...901,闭式阀帽
闭式顶盖, 带手柄

Fig...902,闭式阀帽
开式顶盖, 带手柄

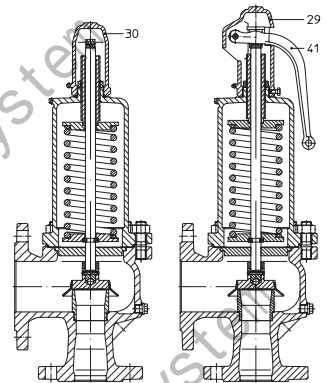


Fig...911,闭式阀帽
气密式顶盖

Fig...912,闭式阀帽
开式顶盖, 带手柄

| 设定压力(barg) | | I 饱和蒸汽 (kg/h) | | | | | | | | | | II 空气(Nm³/h, 在标态0°C,1.013bar下) | | | | | | | | | |
|------------|-------|-----------------|-------|------|-------|-------|-------|-------|-------|-------|-------|--------------------------------|-------|-------|--------|-------|--------|--------|--------|--------|--|
| bar | DN 20 | | DN 25 | | DN 32 | | DN 40 | | DN 50 | | DN 65 | | DN 80 | | DN 100 | | DN 125 | | DN 150 | | |
| | I | II | I | II | I | II | I | II | I | II | I | II | I | II | I | II | I | II | I | II | |
| 0,2 | 81 | 95 | 126 | 148 | 210 | 246 | 324 | 380 | 506 | 594 | 855 | 1003 | 1295 | 1520 | 2024 | 2375 | 2510 | 2945 | 3490 | 4100 | |
| 0,4 | 120 | 143 | 185 | 223 | 307 | 370 | 473 | 570 | 739 | 891 | 1250 | 1505 | 1890 | 2280 | 2960 | 3565 | 3630 | 4380 | 5050 | 6090 | |
| 0,5 | 132 | 161 | 207 | 252 | 344 | 419 | 529 | 646 | 827 | 1009 | 1400 | 1705 | 2120 | 2585 | 3310 | 4035 | 4070 | 4970 | 5660 | 6910 | |
| 0,6 | 147 | 182 | 230 | 284 | 383 | 472 | 590 | 728 | 923 | 1135 | 1560 | 1920 | 2360 | 2910 | 3690 | 4545 | 4470 | 5520 | 6220 | 7675 | |
| 0,8 | 174 | 218 | 272 | 341 | 453 | 567 | 698 | 873 | 1090 | 1365 | 1840 | 2305 | 2790 | 3490 | 4360 | 5460 | 5240 | 6555 | 7280 | 9115 | |
| 1 | 203 | 255 | 317 | 398 | 526 | 661 | 811 | 1019 | 1270 | 1590 | 2140 | 2690 | 3245 | 4075 | 5070 | 6370 | 6030 | 7575 | 8385 | 10530 | |
| 1,5 | 272 | 344 | 425 | 538 | 707 | 894 | 1090 | 1378 | 1700 | 2150 | 2875 | 3640 | 4355 | 5510 | 6800 | 8610 | 8050 | 10195 | 11200 | 14180 | |
| 2 | 305 | 388 | 477 | 607 | 792 | 1008 | 1220 | 1550 | 1900 | 2425 | 3220 | 4100 | 4880 | 6210 | 7625 | 9700 | 10125 | 12890 | 14080 | 17920 | |
| 2,5 | 366 | 468 | 572 | 731 | 950 | 1215 | 1460 | 1870 | 2285 | 2925 | 3865 | 4945 | 5855 | 7490 | 9145 | 11700 | 11990 | 15330 | 16660 | 21300 | |
| 3 | 424 | 544 | 662 | 850 | 1100 | 1410 | 1695 | 2175 | 2645 | 3400 | 4475 | 5750 | 6775 | 8700 | 10600 | 13600 | 13880 | 17840 | 19300 | 24800 | |
| 4 | 535 | 692 | 837 | 1080 | 1390 | 1800 | 2140 | 2770 | 3350 | 4330 | 5650 | 7310 | 8570 | 11080 | 13400 | 17300 | 17550 | 22725 | 24400 | 31600 | |
| 5 | 640 | 834 | 1000 | 1300 | 1665 | 2160 | 2565 | 3330 | 4000 | 5210 | 6770 | 8800 | 10260 | 13340 | 16000 | 20840 | 21000 | 27350 | 29250 | 38000 | |
| 6 | 745 | 975 | 1165 | 1520 | 1940 | 2530 | 2990 | 3900 | 4665 | 6090 | 7890 | 10300 | 11950 | 15600 | 18650 | 24370 | 24500 | 31900 | 34050 | 44400 | |
| 7 | 850 | 1115 | 1330 | 1745 | 2210 | 2900 | 3400 | 4465 | 5320 | 6970 | 9000 | 11790 | 13600 | 17860 | 21300 | 27900 | 27900 | 36600 | 38800 | 50900 | |
| 8 | 957 | 1255 | 1495 | 1965 | 2485 | 3260 | 3820 | 5030 | 5980 | 7860 | 10100 | 13280 | 15300 | 20100 | 23900 | 31430 | 31350 | 41200 | 43600 | 57300 | |
| 9 | 1060 | 1395 | 1660 | 2185 | 2755 | 3630 | 4245 | 5590 | 6630 | 8740 | 11200 | 14770 | 16950 | 22370 | 26500 | 34960 | 34800 | 45800 | 48400 | 63800 | |
| 10 | 1165 | 1540 | 1820 | 2400 | 3025 | 3990 | 4665 | 6150 | 7290 | 9610 | 12300 | 16250 | 18650 | 24600 | 29150 | 38500 | 38250 | 50500 | 53200 | 70200 | |
| 11 | 1270 | 1680 | 1985 | 2625 | 3300 | 4360 | 5080 | 6720 | 7940 | 10500 | 13400 | 17750 | 20300 | 26900 | 31750 | 42000 | 41600 | 55100 | 58000 | 76600 | |
| 12 | 1375 | 1820 | 2150 | 2845 | 3570 | 4730 | 5500 | 7290 | 8590 | 11380 | 14500 | 19240 | 22000 | 29150 | 34350 | 45500 | 45100 | 59700 | 62700 | 83100 | |
| 13 | 1480 | 1960 | 2310 | 3070 | 3840 | 5090 | 5920 | 7850 | 9250 | 12270 | 15600 | 20730 | 23650 | 31400 | 37000 | 49000 | 48500 | 64400 | 67500 | 89500 | |
| 14 | 1580 | 2100 | 2475 | 3290 | 4110 | 5460 | 6340 | 8400 | 9900 | 13150 | 16700 | 22200 | 25350 | 33650 | 39600 | 52600 | 52000 | 69000 | 72300 | 96000 | |
| 15 | 1690 | 2245 | 2640 | 3500 | 4385 | 5830 | 6760 | 8980 | 10550 | 14030 | 17800 | 23700 | 27000 | 35900 | 42200 | 56100 | 55400 | 73600 | 77000 | 102400 | |
| 16 | 1790 | 2385 | 2800 | 3725 | 4655 | 6190 | 7170 | 9540 | 11200 | 14900 | 18950 | 25200 | 28700 | 38200 | 44800 | 59600 | 58800 | 78200 | 81800 | 108800 | |
| 17 | 1900 | 2530 | 2965 | 3950 | 4930 | 6560 | 7590 | 10100 | 11850 | 15800 | 20050 | 26700 | 30350 | 40400 | 47400 | 63100 | 62200 | 82900 | 86600 | 115300 | |
| 18 | 2000 | 2670 | 3130 | 4170 | 5200 | 6920 | 8010 | 10670 | 12500 | 16650 | 21150 | 28100 | 32050 | 42700 | 50100 | 66700 | 65700 | 87500 | 91400 | 121700 | |
| 19 | 2100 | 2800 | 3295 | 4390 | 5470 | 7300 | 8430 | 11240 | 13150 | 17550 | 22250 | 29600 | 33700 | 44900 | 52700 | 70200 | 69100 | 92100 | 96200 | 128100 | |
| 20 | 2210 | 2950 | 3460 | 4610 | 5750 | 7660 | 8850 | 11800 | 13800 | 18400 | 23350 | 31150 | 35400 | 47200 | 55300 | 73700 | 72600 | 96800 | 101000 | 134600 | |
| 21 | 2320 | 3090 | 3620 | 4830 | 6020 | 8020 | 9250 | 12370 | 14500 | 19300 | 24500 | 32650 | 37100 | 49400 | 57900 | 77300 | 76000 | 101400 | 105800 | 141000 | |
| 22 | 2420 | 3230 | 3790 | 5050 | 6290 | 8390 | 9700 | 12930 | 15150 | 20200 | 25600 | 34150 | 38800 | 51700 | 60600 | 80800 | 79500 | 106000 | 110900 | 147500 | |
| 24 | 2635 | 3515 | 4120 | 5490 | 6840 | 9120 | 10500 | 14060 | 16450 | 21970 | 27850 | 37100 | 42100 | 56200 | 65900 | 87900 | 86500 | 115300 | 120600 | 160400 | |
| 25 | 2740 | 3655 | 4280 | 5710 | 7120 | 9490 | 10950 | 14620 | 17100 | 22850 | 28950 | 38600 | 43800 | 58500 | | | 90200 | 120000 | 125500 | 166900 | |
| 26 | 2850 | 3800 | 4450 | 5930 | 7390 | 9850 | 11350 | 15190 | 17800 | 23730 | 30050 | 40100 | | | | | 93700 | 124600 | 130300 | 173300 | |
| 28 | 3060 | 4080 | 4780 | 6370 | 7950 | 10600 | 12250 | 16320 | 19100 | 25500 | 32300 | 43100 | | | | | | | | | |
| 30 | 3270 | 4360 | 5120 | 6810 | 8500 | 11320 | 13100 | 17450 | 20450 | 27250 | | | | | | | | | | | |
| 32 | 3490 | 4640 | 5450 | 7250 | 9060 | 12050 | 13950 | 18570 | 21800 | 29000 | | | | | | | | | | | |
| 34 | | 4925 | | 7700 | | 12790 | | 19700 | | 30800 | | | | | | | | | | | |
| 40 | | 5770 | | | | | | | | | | | | | | | | | | | |

不锈钢安全阀的适用范围



不锈钢安全阀最高可用于24bar的饱和蒸汽

TÜV · SV · ... -663 · D/G

计算标准TRD421和AD-A2
DN125和DN150更高的设定压力备询

| 弹簧范围 (barg) | | | | | | |
|---------------|------------|------------|------------|------------|-------------|------------|
| DN 20 | DN 25 - 50 | DN 65 | DN 80 | DN 100 | DN 125 | DN 150 |
| 0,2 - 0,5 | 0,2 - 0,5 | 0,2 - 0,5 | 0,2 - 0,5 | 0,2 - 0,5 | 0,2 - 0,4 | 0,2 - 0,5 |
| 0,52 - 1 | 0,52 - 1 | 0,52 - 1 | 0,52 - 1 | 0,52 - 1 | 0,42 - 0,75 | 0,52 - 1 |
| 1,05 - 1,5 | 1,05 - 1,5 | 1,05 - 1,5 | 1,05 - 1,5 | 1,05 - 1,5 | 0,77 - 1,1 | 1,05 - 1,5 |
| 1,55 - 2,5 | 1,55 - 2 | 1,55 - 2 | 1,55 - 2 | 1,55 - 2 | 1,15 - 1,5 | 1,55 - 1,9 |
| 2,55 - 4,5 | 2,05 - 2,7 | 2,05 - 2,7 | 2,05 - 2,7 | 2,05 - 2,5 | 1,55 - 1,9 | 1,95 - 2,3 |
| 4,6 - 8,5 | 2,75 - 3,6 | 2,75 - 3,6 | 2,75 - 3,6 | 2,55 - 3 | 1,95 - 2,5 | 2,35 - 2,7 |
| 8,6 - 19 | 3,7 - 5 | 3,7 - 5 | 3,7 - 5 | 3,05 - 3,6 | 2,55 - 2,95 | 2,75 - 3,3 |
| 19,1 - 28 | 5,1 - 9 | 5,1 - 9 | 5,1 - 9 | 3,7 - 5 | 3 - 4 | 3,35 - 4,1 |
| 28,1 - 35 | 9,1 - 16 | 9,1 - 16 | 9,1 - 14 | 5,1 - 9 | 4,1 - 5,7 | 4,2 - 5,5 |
| 35,1 - 40 | 16,1 - 22 | 16,1 - 22 | 14,1 - 19 | 9,1 - 14 | 5,8 - 8,2 | 5,6 - 7,4 |
| | 22,1 - 28 | 22,1 - 28 | 19,1 - 25 | 14,1 - 19 | 8,3 - 12 | 7,5 - 11 |
| | 28,1 - 34 | | | 19,1 - 24 | 12,1 - 17 | 11,1 - 16 |
| | | | | | 17,1 - 24 | 16,1 - 21 |
| | | | | | 24,1 - 27 | 21,1 - 26 |